

Citation 6

Japanese Patent Laid-Open Publication No. 4-83038

Laid-Open Publication Date: March 17, 1992

Japanese Patent Application No. 2-195669

Application Date: July 24, 1990

Applicant: National Jyutaku Sangyo Co., Ltd.

Inventor: J. Furuta

⑫ 公開特許公報 (A)

平4-83038

⑮ Int. Cl.⁵
E 04 B 2/56

識別記号 庁内整理番号
6951-2E

⑯ 公開 平成4年(1992)3月17日

審査請求 未請求 請求項の数 1 (全4頁)

⑭ 発明の名称 耐力壁パネル

⑰ 特 願 平2-195669

⑱ 出 願 平2(1990)7月24日

⑲ 発 明 者 古 田 淳 大阪府豊中市新千里西町1丁目1番12号 ナショナル住宅
産業株式会社内

⑳ 出 願 人 ナショナル住宅産業株 大阪府豊中市新千里西町1丁目1番12号
式会社

㉑ 代 理 人 弁理士 石田 長七 外2名

明細書

1. 発明の名称

耐力壁パネル

2. 特許請求の範囲

〔1〕壁パネル本体の下部に設けられた連結板を基礎より突設されたアンカーボルトに連結して基礎上に立設され、壁パネル本体の表裏面と平行な方向に加わる水平力を支持する耐力壁パネルであって、連結板にアンカーボルトが挿通される通孔を設け、この通孔を壁パネル本体の表裏面と直交する方向に長孔状として成ることを特徴とする耐力壁パネル。

3. 発明の詳細な説明

〔産業上の利用分野〕

本発明は壁パネル本体の表裏面と平行な方向に働く水平力を支持することができる耐力壁パネルに関するものである。

〔従来技術〕

従来、耐力壁パネルAは第4図、第5図に示さ

れるように壁パネル本体1の下部に連結板2を設けてあり、この連結板2に穿設された通孔5に基礎3より突設されたアンカーボルト4を挿通し、連結板2とアンカーボルト4とを連結することで壁パネル本体1を固定するようにしている。そして、連結板2に穿設される通孔5はアンカーボルト4の位置ずれを吸収することができるように内径がアンカーボルト4の外径よりもかなり大きめに形成されたばか穴5'としてあり、この大きめに形成された通孔5によってアンカーボルト4の位置ずれを吸収しながら連結板2とアンカーボルト4とを連結することができるようにしてある。

〔発明が解決しようとする課題〕

ところで、上記したような耐力壁パネルAは壁パネル本体1の表裏面1aと平行な方向の水平力を支持することができるように、つまり、建物に対して水平方向に加わる水平力を壁パネル本体1で支持することができるように基礎3上に立設されるものである。しかし上述した従来例のようにアンカーボルト4との連結性を優先して連結板2

に設けられる通孔5が単に大きめのばか穴5'に形成されていると、水平力の方向、つまり、壁パネル本体1の表裏面1aと平行な方向に対してアンカーボルト4が通孔5内で移動する状態で連結されていることとなり、このように通孔5内でアンカーボルト4が移動できる状態となつており、水平力の支持を確実に行うように基礎3上に立設することができないという問題があった。

本発明は上記問題点を解決しようとするものであり、その目的とするところは、アンカーボルトとの連結を良好に行うことができると共に水平力を確実に支持することができるように基礎3上に立設することができる耐力壁パネルを提供するにある。

[課題を解決するための手段]

上記目的を達成するために、本発明における耐力壁パネルAは、壁パネル本体1の下部に設けられた連結板2を基礎3より突出されたアンカーボルト4に連結して基礎3上に立設され、壁パネル本体1の表裏面1aと平行な方向に加わる水平力

ネル本体1によって主体を構成してある。壁パネル本体1の上面両端には梁等に連結される連結部材6を設けてあり、この連結部材6によって壁パネル本体1の上部は固定されるようにしてある。壁パネル本体1の下部両端には下方に向けて脚片7を突設してあり、脚片7の下端には連結板2を設けてある。そして、この連結板2を基礎3より突出されたアンカーボルト4に連結することによって壁パネル本体1を基礎3上に立設することができるようにしてある。連結板2は両端を脚片7の端部より側方に突出させてあり、この突出した部分にはアンカーボルト4が挿入される通孔5をそれぞれ設けてある。そして、この通孔5にアンカーボルト4を挿入するようにしてアンカーボルト4にナット8a等の固定部材8を螺合して連結板2とアンカーボルト4とを連結して壁パネル本体1を基礎3上に立設するようにしてある。この通孔5は壁パネル本体1の表裏面1aと直交する方向に長孔状としてあり、アンカーボルト4を挿通した状態では壁パネル本体1の表裏面1aと直

を支持する耐力壁パネルであつて、連結板2にアンカーボルト4が挿通される通孔5を設け、この通孔5を壁パネル本体1の表裏面1aと直交する方向に長孔状としたものである。

[作用]

耐力壁パネルAは壁パネル本体1の下部に設けられた連結板2の通孔5にアンカーボルト4を挿通して連結板2とアンカーボルト4とを連結することによって基礎3上に立設される。そして連結板2に設けられた通孔5は壁パネル本体1の表裏面1aと直交する方向に長孔状となつており、連結後は壁パネル本体1の表裏面1aと平行となつた方向、つまり、水平力が加わる方向には位置ずれを起こしにくいものであり、設置後、位置ずれを起こしたりするようなことなく水平力の支持を確実に行うことができる。

[実施例]

以下、本発明を図示された実施例に基づいて詳述する。

耐力壁パネルAは第1図に示されるように壁パ

ネル本体1によって主体を構成してある。壁パネル本体1の上面両端には梁等に連結される連結部材6を設けてあり、この連結部材6によって壁パネル本体1の上部は固定されるようにしてある。壁パネル本体1の下部両端には下方に向けて脚片7を突設してあり、脚片7の下端には連結板2を設けてある。そして、この連結板2を基礎3より突出されたアンカーボルト4に連結することによって壁パネル本体1を基礎3上に立設することができるようにしてある。連結板2は両端を脚片7の端部より側方に突出させてあり、この突出した部分にはアンカーボルト4が挿入される通孔5をそれぞれ設けてある。そして、この通孔5にアンカーボルト4を挿入するようにしてアンカーボルト4にナット8a等の固定部材8を螺合して連結板2とアンカーボルト4とを連結して壁パネル本体1を基礎3上に立設するようにしてある。この通孔5は壁パネル本体1の表裏面1aと直交する方向に長孔状としてあり、アンカーボルト4を挿通した状態では壁パネル本体1の表裏面1aと直

交する方向に位置調整を行うことができるようになっており、

そして、アンカーボルト4と連結板2との連結は第2図に示されるように隙間閉塞部材8b、ワッシャ8c、ナット8a等の固定部材8によって行われるものであり、通孔5内にアンカーボルト4が位置するように連結板2を基礎3上に設置し、アンカーボルト4に隙間閉塞部材8bを取り付け、この隙間閉塞部材8bを通孔5内に配置し、アンカーボルト4にワッシャ8cを通し、ナット8aを螺合して連結板2とアンカーボルト4とを連結するものである。このとき、隙間閉塞部材8bは長孔状となった通孔5の長さ寸法よりも短く形成してあり、通孔5内において連結板2は通孔5の長さ方向に移動自在となつており、移動させることによって位置調整を行うことができるようになっており、また、隙間閉塞部材8bの端面は通孔5内に配置された状態では通孔5の短手方向の側面に当接された状態としてあり、連結した状態では連結板2は壁パネル本体1の表裏面1aと平行

な方向に移動しないようになっている。つまり、耐力壁パネルAとして壁パネル本体1の表裏面1aと平行な方向に加わる水平力を確実に支持することができるようになっている。

第3図は隙間閉塞部材8bの他の実施例を示すものであり、このものにあつては、隙間閉塞部材8bの側面に鋸刃状の凹凸部9を設けてあり、アンカーボルト4に挿通した状態で通孔5内に配置する場合には凹凸部9を通孔5の内側面に設けられた凹凸部10に嵌合することによって通孔5内で隙間閉塞部材8bを位置決めした状態で配置することができるようにしてある。このとき、アンカーボルト4が挿通されることとなる隙間閉塞部材8bの通孔11は円状に形成してあり、断面円状となったアンカーボルト4の外面との接触部分は面接触することとなり、このように面接触して接触面積が大きいことにより、通孔5内でのアンカーボルト4の移動を極力抑えることができるようになっている。ここで、第5図に示されるようにアンカーボルト4が通孔5の直線状となった端

面に接触した状態となっていると、つまり、アンカーボルト4の外面と通孔5の内面とが点接触している場合には点接触によって接触面積が小さいことにより外力によってアンカーボルト4の位置が簡易に変わってしまうこととなり、位置ずれを起こしやすいものである。

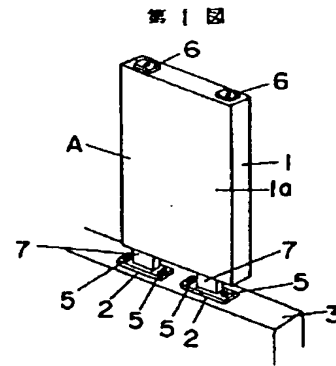
〔発明の効果〕

本発明の耐力壁パネルは叙述のように連結板にアンカーボルトが挿通される通孔を設け、この通孔を壁パネル本体の表裏面と直交する方向に長孔状としてあるので、アンカーボルトは通孔内において、壁パネル本体の表裏面と直交する方向には移動自在となり、壁パネル本体の表裏面と平行な方向には移動が抑制されるものであり、壁パネル本体と直交する方向には長孔内で位置調整を行うことができ、壁パネル本体の表裏面と平行な方向にかかる水平力の支持は通孔内においてアンカーボルトの移動が阻止されることで水平力の支持を確実に行うことができるものである。

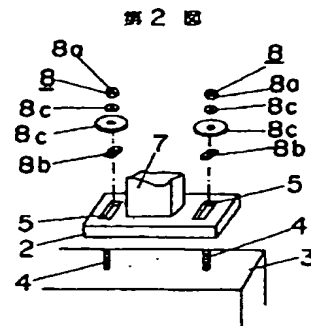
4. 図面の簡単な説明

第1図は本発明の一実施例の斜視図、第2図は同上の分解斜視図、第3図は連結状態の一実施例を示す平面図、第4図は従来例の斜視図、第5図は同上の連結状態を示す平面図であつて、Aは耐力壁パネル、1は壁パネル本体、1aは表裏面、2は連結板、3は基礎、4はアンカーボルト、5は通孔である。

代理人 井理士 石田 長七

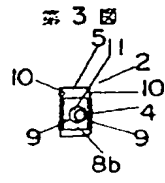


第1図

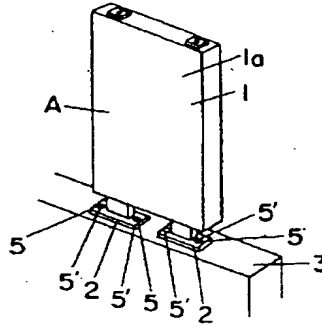


第2図

- A … 耐力壁パネル
- 1 … 壁パネル本体
- 1a … 表裏面
- 2 … 連結板
- 3 … 基礎
- 4 … アンカーボルト
- 5 … 通孔



第4圖



第5圖

